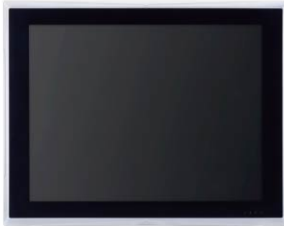


全平面工业触控显示器

15" FVS-3015T



产品简介



稳信FVS系列工业级触控显示器是严格按照工业现场环境研制的人机界面,采用坚固高精度压铸铝面板,精选工业等级全平面触摸屏,提供VGA和DVI显示端口,同时支持USB或RS-232串口触控,具备通信接口加固锁定装置,可一键优化最佳显示模式,为你呈现高可靠性和工艺美学的有效融合,诠释了工业显示器在工业设计上的精良质感和科技时尚元素,引领行业智能升级,是高端智造装备理想选择设备之一。

产品参数

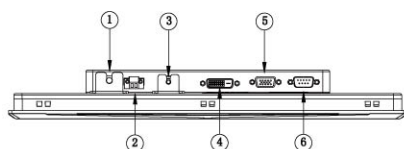
结构参数	前面板	压铸铝模具成型, IP65防护等级, 细砂纹烤漆工艺
	箱体	高强度钢板和铝板, 细砂纹
	面板指示灯	电源通讯指示灯
	OSD菜单	提供屏幕亮度, 方向, 色彩调节薄膜按键, 支持一键调节最佳状态
	安装方式	支持嵌入式安装, VESA 悬臂式安装和桌面式安装等
	外观尺寸(mm)	376(宽)*297(高)*46(深)
	柜体安装(mm)	368(宽)*289(高)
	VESA 安装(mm)	100mm*100mm
	净重(Kg)	2.9Kg
颜色	银黑	
液晶屏	屏幕尺寸	15" LED 背光, 分辨率: 1024*768
	亮度	300cd/m2
	工作寿命	50,000 Hours
	可视角度	160(H)/140(V)
触摸屏	触控类型	全平面触工业级触摸屏, 触控无死角, 防水防尘
	触摸原理	15" 五线全平面电阻式触摸屏
	触摸控制器	同步支持USB或RS-232信号(二选一)
	工作寿命	5000 万次
数据线	VGA信号线	标配DB15 PIN公头, 长度1.8米, 可选配3米或5米
	USB触摸屏线	标配USB连接线, 长度1.8米, 可选配3米或5米
	串口触摸屏线	标配RS-232连接线, 长度1.8米, 可选配3米或5米
电源	宽压供电(可选)	+12VDC输入, +24VDC输入(可选), 过流, 过压和短路保护设计
	功耗	+12VDC/1.3A (工作状态)
环境	工作温度	-20℃---+60℃
	储存温度	-30℃---+70℃
	工作湿度	5 ~ 95% (无凝露)
	震动	17 ~ 500Hz 1Grms
	冲击	10G (11 毫米周期半正弦波)
认证	品质认证	CE, FCC, ISO-9001:2008

产品尺寸(单位: mm)

产品型号: FVS-3015T

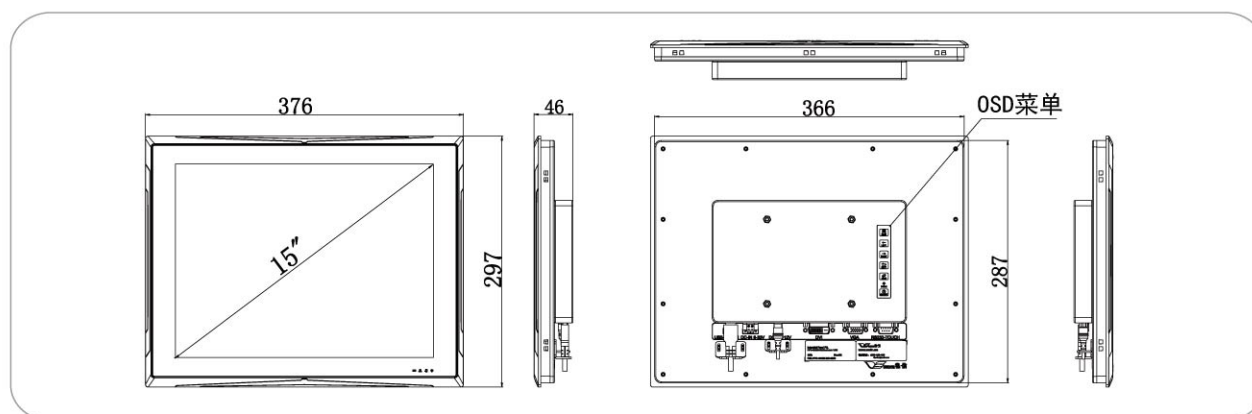
外观尺寸: 376(宽)*297(高)*46(深)

柜体开孔: 368(宽)*289(高)

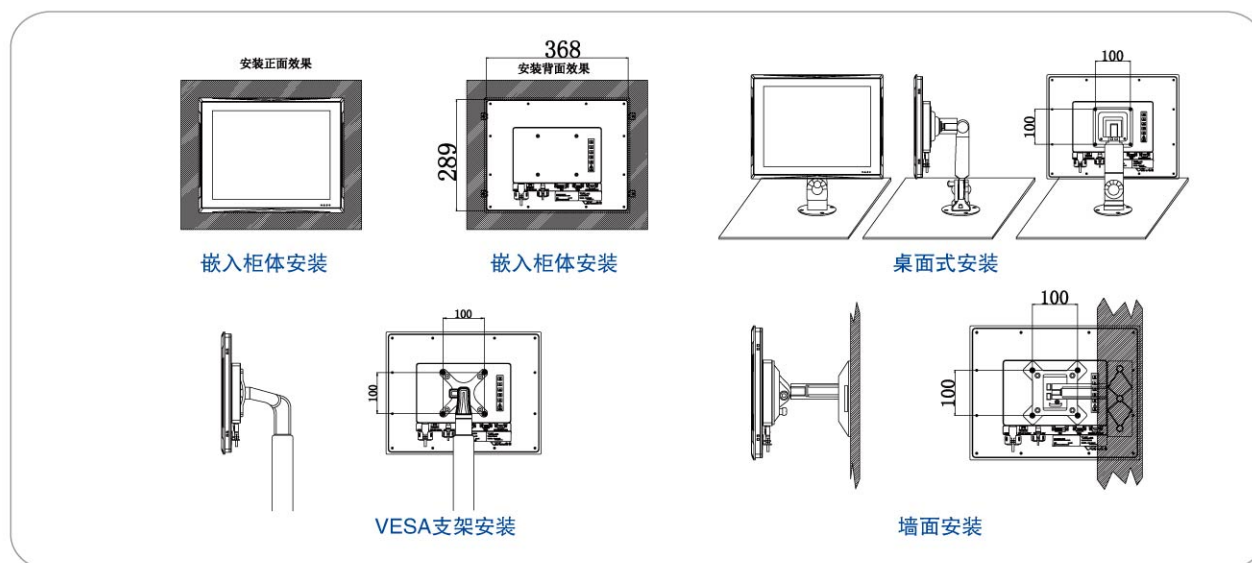


- ① USB-TOUCH ② DC IN 6-30V(选配)
③ DC IN +12V ④ DVI ⑤ VGA ⑥ RS232-TOUCH

产品尺寸图



产品安装图



订购信息

FVS-3015T: 15"LED, Full touch screen, 后置OSD菜单, +12VDC供电, 1.8米数据线, 220VAC 40W适配器

FVS-3015: 15"LED, 高强度亚克力板, 后置OSD菜单, +12VDC供电, 1.8米数据线, 220VAC 40W适配器

FVS-3015T-W: 15"LED, Full touch screen, 后置OSD菜单, +6-30VDC供电, 1.8米数据线