

工业平板电脑

15" TPC-1015-N2600

TPC双核系列



产品简介



稳信TPC系列工业级触控平板电脑是严格按照工业现场环境研制的人机界面，采用坚固高精度压铸铝面板，精选工业等级全平面触摸屏，为你呈现高可靠性和工艺美学的有效融合，诠释了工业电脑在工业设计上的精良质感和科技时尚元素，引领行业智能升级，是高端智造装备理想选择设备之一。

产品参数

结构参数	前面板	压铸铝模具成型，IP65防护等级，细砂纹烤漆工艺
	箱体	高强度钢板和铝挤材质，阳极氧化，细砂纹
	面板指示灯	电源，硬盘，串口，网络通讯指示灯
	无接线设计	所有 I/O 接口采用板载和无线缆方式连接，确保通讯连接稳定可靠
	无风扇设计	整机无风扇主动式散热结构设计
	硬盘安装	独立可抽拉式安装笔记本硬盘或固态硬盘，无接线，连接可靠，维护简单
	安装方式	支持嵌入式安装，VESA 悬臂式安装和桌面式安装等
	外观尺寸(mm)	376(宽)*297(高)*59(深)
	柜体安装(mm)	368(宽)*289(高)
	VESA 安装(mm)	100mm*100mm
	净重(Kg)	4Kg
	颜色	银黑
液晶屏	屏幕尺寸	15" LED 背光，分辨率：1024*768
	亮度	400cd/m ²
	LED工作寿命	50,000 Hours
	可视角度	160(H)/140(V)
触摸屏	触控类型	全平面工业级触摸屏，触控无死角，防水防尘
	触摸原理	15" 五线全平面电阻式触摸屏
	触摸控制器	主板集成，支持五线电阻式触摸屏
	工作寿命	5000 万次
系统性能	处理器	CPU: Intel Atom N2600 Dual Core 1.6GHz
	内存	板载 DDR3 2GB
	存储(可选)	2.5" SSD: 32G/64G/120G/250G
		mSATA: 32G/64G/120G/250G
		2.5" HDD: 500G
操作系统	Windows 7 32bit, WES7 32bit, Windows XP, Linux 等	
I/O 接口	串口(可选)	COM*4 (COM1 和 COM2 可自行设置为 RS-232 或者 RS-485) COM1 和 COM2 自带 3KV 光耦隔离保护, COM3/4: RS-232
	网络	Intel 10M/100M/1000M LAN*2 (可选硬件芯片符合 EtherCAT 总线)
	USB	USB*4
	Audio	Line Out
	Mini PCIE 扩展	Mini PCIE*1, 可扩展 Wifi 2.4G/3G 等无线通讯设备
	SIM 卡插槽(可选)	提供一个标准 SIM 卡插槽, 支持中国移动/联通/电信手机卡
电源	宽压供电(可选)	+9V~+28VDC 宽电压输入, 标配 1.8M 供电线, 过流, 过压, 短路保护设计
	功耗	+12VDC/2.5A (工作状态), +24VDC/1.5A (工作状态)
环境	工作温度	-20℃---+60℃ (选配宽温级 SSD)
	储存温度	-30℃---+70℃
	工作湿度	5 ~ 95% (无凝露)
	震动	17 ~ 500Hz 1Gms
	冲击	10G (11 毫米周期半正弦波)
认证	品质认证	CE, FCC, ISO-9001:2008

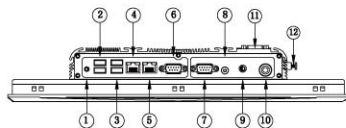
产品尺寸(单位: mm)

产品型号: TPC-1015 (双核)

外观尺寸: 376(宽)*297(高)*59(深)

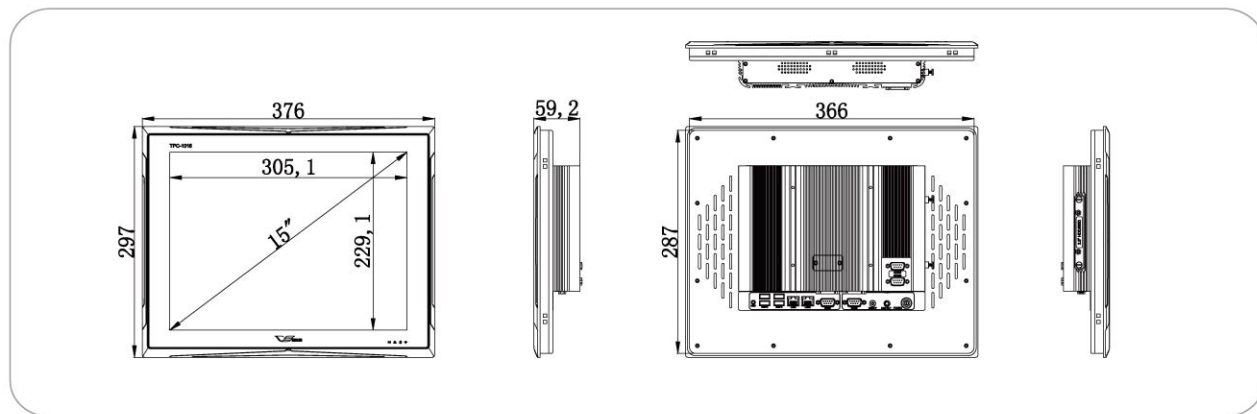
柜体开孔: 368(宽)*289(高)

VESA孔距: 100(宽)*100(高)

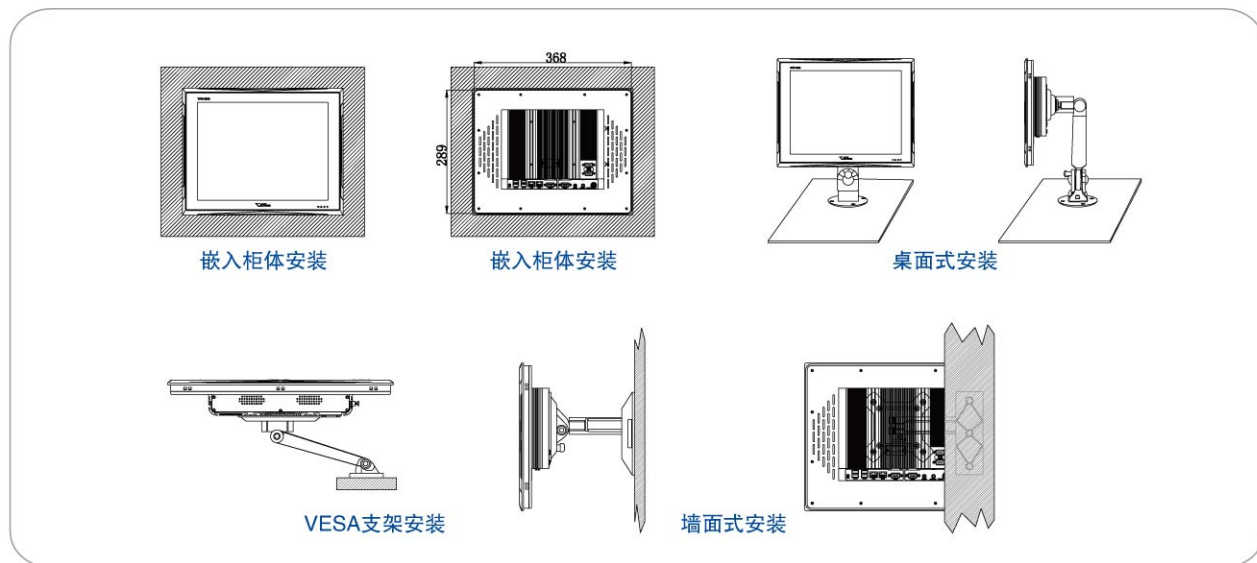


- ① GND ② USB*2 ③ USB*2 ④ LAN1 ⑤ LAN2
- ⑥ COM1:RS-232/485 ⑦ COM2:RS-232/485
- ⑧ Power On/Off ⑨ Line Out ⑩ DC IN
- ⑪ COM3&COM4:RS-232 ⑫ 可拆卸硬盘

产品尺寸图



产品安装图



订购信息

TPC-1015-N2600: 15"LED, Full touch screen, Intel Atom N2600 Dual Core 1.6GHz, 板载DDR3 2GB, 2.5"64G SSD, COM*4隔离保护, GLAN*2, USB*4, Line Out, +9V—+28VDC供电

TPC-1015S-N2600: 15"LED, Full touch screen, Intel Atom N2600 Dual Core 1.6GHz, 板载DDR3 2GB, 2.5"64G SSD, COM*4, GLAN*2, USB*4, Line Out, +12VDC供电, 60W适配器