

工业平板电脑

8" TPC-1008-N2600

TPC双核系列



产品简介



稳信TPC系列工业级触控平板电脑是严格按照工业现场环境研制的人机界面，采用坚固高精度压铸铝面板，精选工业等级全平面触摸屏，为你呈现高可靠性和工艺美学的有效融合，诠释了工业电脑在工业设计上的精良质感和科技时尚元素，引领行业智能升级，是高端智造装备理想选择设备之一。

产品参数

结构参数	前面板	铝质阳极氧化, IP65防护等级, 细砂纹烤漆工艺
	箱体	高强度钢板和铝挤材质, 阳极氧化, 细砂纹
	面板指示灯	电源, 硬盘, 串口, 网络通讯指示灯
	无接线设计	所有 I/O 接口采用板载和无线缆方式连接, 确保通讯连接稳定可靠
	无风扇设计	整机无风扇主动式散热结构设计
	硬盘安装	固态硬盘, 无接线, 连接可靠
	安装方式	支持嵌入式安装, VESA 悬臂式安装和桌面式安装等
	外观尺寸(mm)	234(宽)*187(高)*51(深)
	柜体安装(mm)	226(宽)*166(高)
	VESA 安装(mm)	75mm*75mm
净重(Kg)	1.9Kg	
颜色	银黑	
液晶屏	屏幕尺寸	8" LED 背光, 分辨率: 800*600
	亮度	400cd/m ²
	LED工作寿命	30,000 Hours
	可视角度	140(H)/120(V)
触摸屏	触控类型	全平面工业级触摸屏, 触控无死角, 防水防尘
	触摸原理	8" 五线全平面电阻式触摸屏
	触摸控制器	主板集成, 支持五线电阻式触摸屏
	工作寿命	5000 万次
系统性能	处理器	CPU: Intel Atom N2600 Dual Core 1.6GHz
	内存	板载 DDR3 2GB
	存储(可选)	mSATA: SSD 8G/16G/32G/60G/120G/250G
	操作系统	Windows 7 32bit, WES7 32bit, Windows XP, Linux 等
I/O 接口	串口(可选)	COM*4 (COM1 和 COM2 可设置为RS-232 或者 RS-485) COM1 和 COM2 自带 3KV 光耦隔离保护, COM3/4: RS-232
	网络	Intel 10M/100M/1000M LAN*2 (可选硬件芯片符合EtherCAT总线)
	USB	USB*4
	Mini PCIE 扩展	Mini PCIE*1, 可扩展 Wifi 2.4G/3G 等无线通讯设备
	SIM 卡插槽(可选)	提供一个标准 SIM 卡插槽, 支持中国移动/联通/电信手机卡
电源	宽压供电(可选)	+9V~+28VDC宽电压输入, 标配1.8M供电线, 过流, 过压, 短路保护设计
	功耗	+12VDC/1.5A (工作状态), +24VDC/0.8A (工作状态)
环境	工作温度	-20℃---+60℃(选配宽温级SSD)
	储存温度	-30℃---+70℃
	工作湿度	5 ~ 95% (无凝露)
	震动	17 ~ 500Hz 1Grms
	冲击	10G (11 毫米周期半正弦波)
认证	品质认证	CE, FCC, ISO-9001:2008

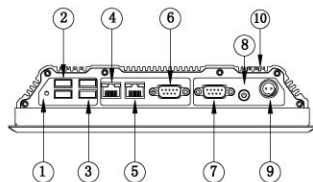
产品尺寸(单位: mm)

产品型号: TPC-1008 (双核)

外观尺寸: 234(宽)*187(高)*51(深)

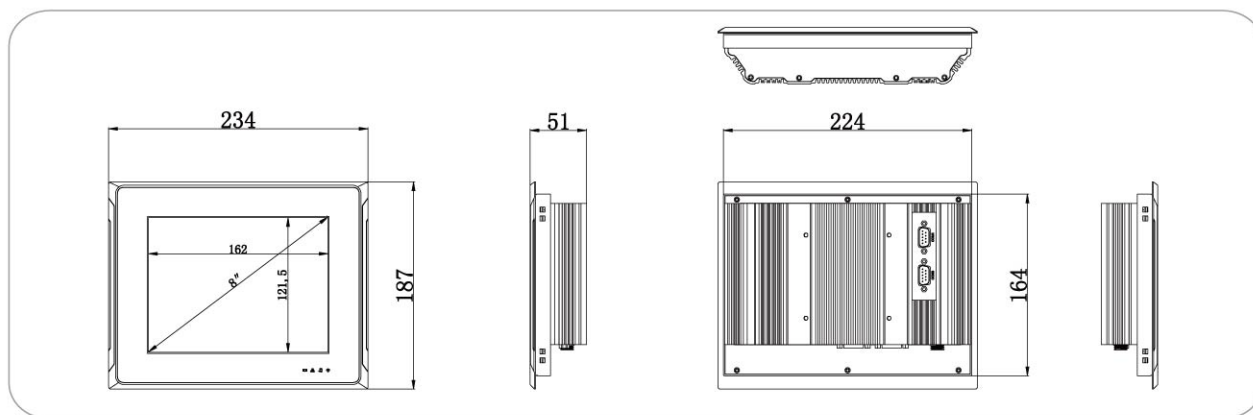
柜体开孔: 226(宽)*166(高)

VESA孔距: 75(宽)*75(高)

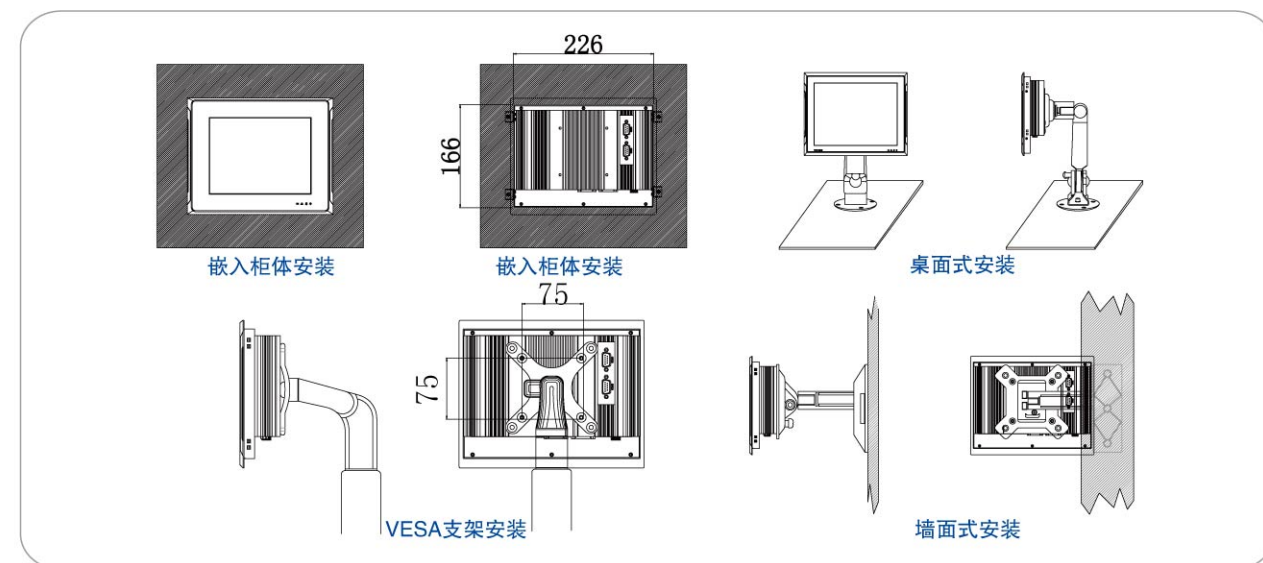


- ①GND ②USB*2 ③USB*2 ④LAN1 ⑤LAN2
- ⑥COM1:RS-232/485 ⑦COM2:RS-232/485
- ⑧Power On/Off ⑨DC IN
- ⑩COM3&COM4:RS-232

产品尺寸图



产品安装图



订购信息

TPC-1008-N2600: 8"LED, Full touch screen, Intel Atom N2600 Dual Core 1.6GHz, 板载DDR3 2GB, MSATA 16G, COM*4隔离保护, GLAN*2, USB*4, +9V--+28VDC供电

TPC-1008S-N2600: 8"LED, 板载Intel Atom N2600 Dual Core 1.6GHz, 板载DDR3 2GB, MSATA 16G, COM*4, GLAN*2, USB*4, +12VDC供电,60W适配器