

选型指南-开拓者 5G

Pathbreaker开拓者工业物联网计算平台

产品图片			
产品名称	开拓者 Pathbreaker 5G		
订货号	K10-EXXX	K20-EXXX	
颜色	精灵灰		
操作系统	Windows 7, Windows 10, Ubuntu, etc.		
处理器(可选)	Intel 8 th Core i5 8265U 1.6GHz, 可睿频至3.9GHz,6M Cache, TDP 15W Intel 8 th Core i3 8145U 2.1GHz, 可睿频至3.9GHz,4M Cache, TDP 15W Intel 7 th Core i3 7020U 2.3GHz, 3M Cache, TDP 15W Intel 6 th Core i5 6200U 2.3GHz, 可睿频至2.8GHz,3M Cache, TDP 15W Intel 6 th Core i3 6100U 2.3GHz, 3M Cache, TDP 15W Intel Celeron 4205U 1.8GHz, TDP 15W		
内存	Support DDR4 2400MHz Up to 16GB (1个插槽), Support DDR3 1600MHz Up to 8GB (J1900 CPU)		
存储	M.2 SATA SSD (2242)		
显示	Intel HD Graphics 3000, 1x HDMI, 1920*1080@60Hz		
网络	LAN1: Intel i219 10/100/1000Mbps LAN2: Intel i211 10/100/1000Mbps		
I/O接口	COM	1 x COM1:RS232/485	3 x COM, COM1-3:RS232/485; 2 x COM:RS232/485+2 x CAN(预留)
	USB	2 x USB3.0 ,1 x USB2.0	
	GPIO	8路	
	SIM卡	5G Nano SIM卡插槽	
	WIFI	-	
扩展槽	1 x M.2 E-Key2230		
供电	电压范围	12-28VDC	
	电源适配器	220VAC输入 12V/5A输出电源适配器 (可选)	
整机功耗	i5 6200U/4G/128G 待机功耗10W, 满载功耗25W		
散热方式	无风扇设计, 压铸铝一体化散热或铜铝一体化散热		
安装方式	嵌入式安装, 导轨式安装(可选)		
外观尺寸	143(宽) x 43(高) x 96(深)mm		
净重	0.72Kg		
电磁兼容	IEC60068-2-64		
工作环境	-20~60℃		
存储温度	-30~70℃		
震动	Half sine wave 3g, 11ms, 3 shock per axis		
认证	CE, FCC		

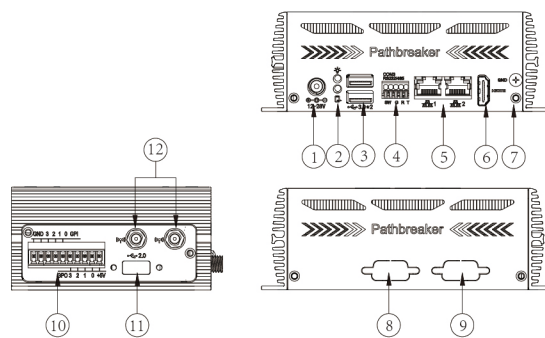
备注：具体订货号详情请咨询销售专员

I/O接口图-附件

Pathbreaker 开拓者系列工业物联网计算平台

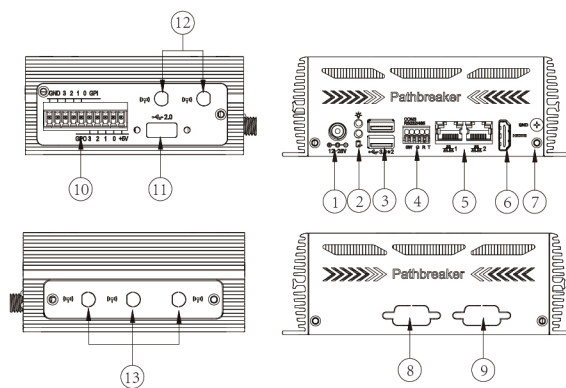
I/O接口详情 K10/K20/K30

- | | |
|----------------------------------|----------------------------------|
| ① 12-28V DC IN | ② 指示灯 |
| ③ USB3.0*2 | ④ COM3 RS232/485
远程开关 |
| ⑤ LAN1 LAN2 | ⑥ HDMI |
| ⑦ GND | ⑧ 预留: COM1 RS 232/485
(可选CAN) |
| ⑨ 预留: COM2 RS 232/485
(可选CAN) | ⑩ GPIO |
| ⑪ USB2.0 | ⑫ 天线接口*2 |



I/O接口详情 5G

- | | |
|----------------------------------|----------------------------------|
| ① 12-28V DC IN | ② 指示灯 |
| ③ USB3.0*2 | ④ COM3 RS232/485
远程开关 |
| ⑤ LAN1 LAN2 | ⑥ HDMI |
| ⑦ GND | ⑧ 预留: COM1 RS 232/485
(可选CAN) |
| ⑨ 预留: COM2 RS 232/485
(可选CAN) | ⑩ GPIO |
| ⑪ USB2.0 | ⑫ 天线接口*2 |
| ⑬ 天线接口*3 | |



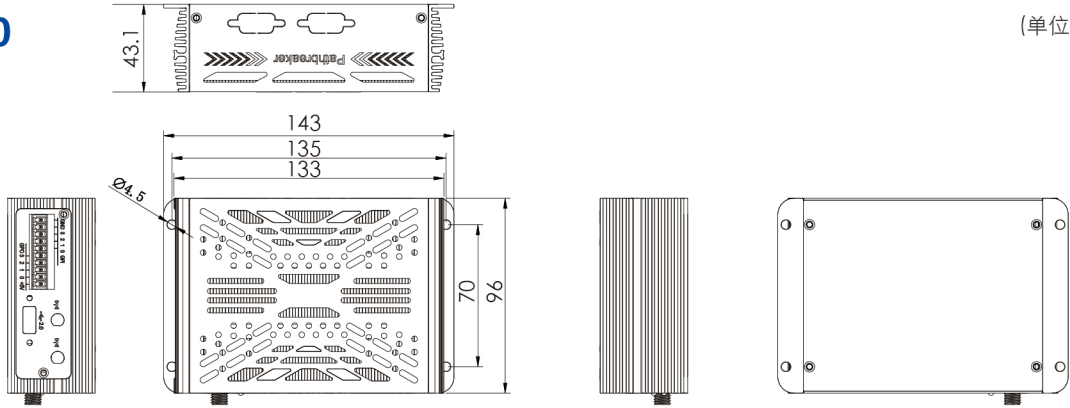
尺寸安装图-附件

Pathbreaker 开拓者系列工业物联网计算平台

K10 尺寸图

K10

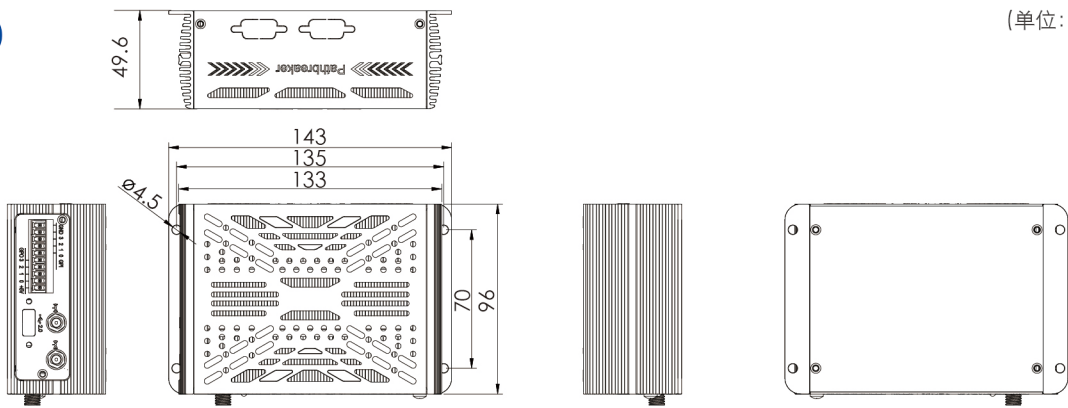
(单位: mm)



K20 尺寸图

K20

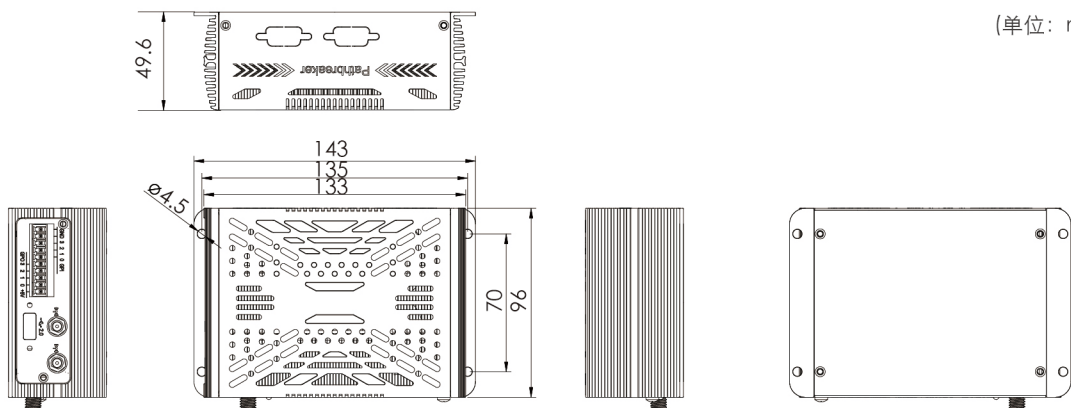
(单位: mm)



K30 尺寸图

K30

(单位: mm)



K10 5G 尺寸图

K10 5G

(单位: mm)

